

CE

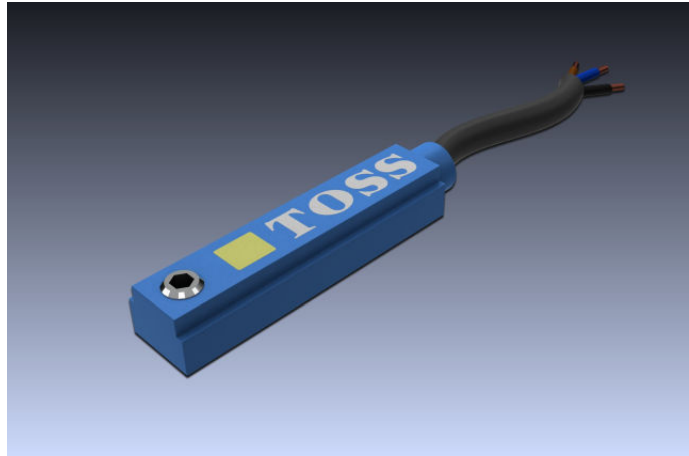
Näherungsschalter
Typ TSN...
Produktinformation deutsch

TOSS[®]
PNEUMATIC

Typ TSN-K / TSN-S

- ▶ Reedkontakt
- ▶ LED-Anzeige

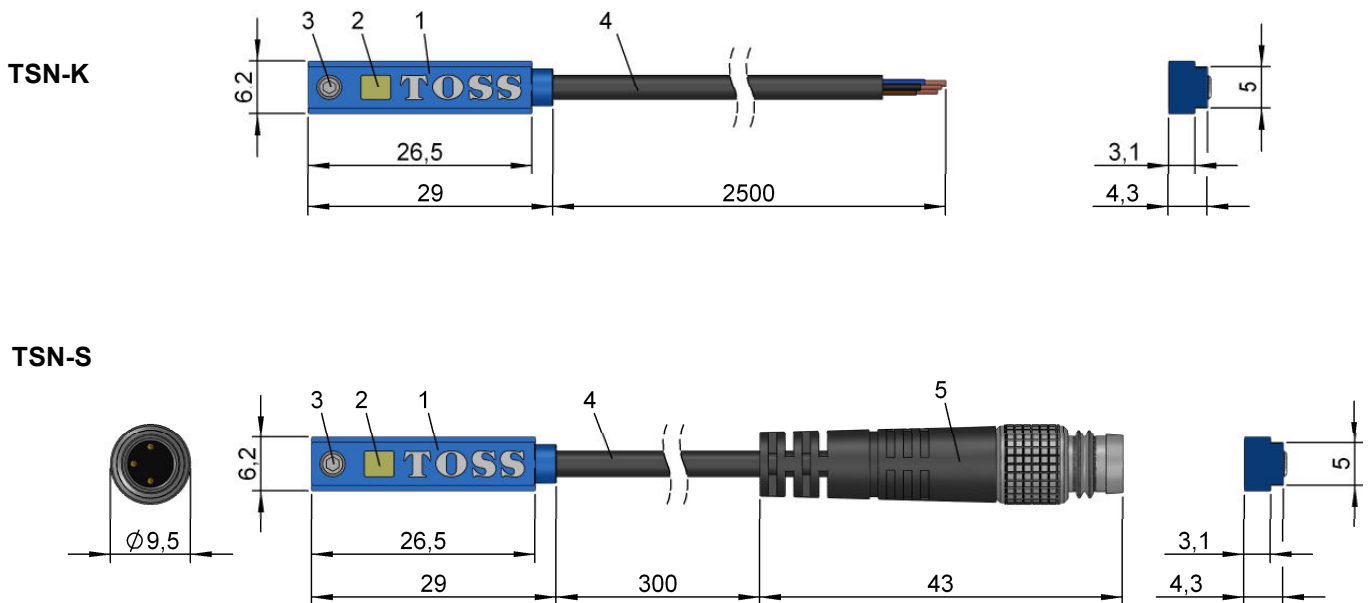
Magnetischer Näherungsschalter mit Reedkontakt. Der TSN... wird zur Abfrage der Kolbenstellung an Pneumatic-Bausteinen mit integrierter Sensornut oder mit angebauten Schalterschienen verwendet.



Technische Daten

Typ	TSN-K	TSN-S
Artikelnummer	▶ 38510022	▶ 38510389
Meßprinzip	magnetisch Reed	
Bauform	für T-Nut	
Schaltzustandsanzeige	LED	
Schaltausgang	Schließer	
Betriebsspannungsbereich	10 - 30 V AC/DC	
max. zul. Restwelligkeit	+/- 10% Ub	
max. zul. Betriebsstrom	100 mA	
max. zul. Schaltleistung	2 W/VA	
Schaltzeit	1,0 ms	
Rückfallzeit	0,3 ms	
max. zul. Schaltfrequenz	400 Hz	
Kurzschlußfestigkeit	nein	
Verpolungsfestigkeit	nein	
Umgebungstemperatur		
Kabel starr	-20 °C ... +60 °C	
Kabel bewegt	-5 °C ... +60 °C	
Lagertemperatur	-20 °C ... +60 °C	
Schutzart nach EN 60529	IP67	
CE-Kennzeichnung nach	EN 60000-6-1 / EN 60000-6-4	
Ausführung	Kabel, 3 x 0,14 mm ²	Schraubstecker M8x1 mit Rändelmutter, 3-polig
Kabellänge	2,5 m	0,3 m
Elektrischer Anschluß		
Werkstoffe	BN=Braun, BU=Blau, BK=Schwarz, RL=Last Gehäuse: Polycarbonat, Epoxidharz Kabel: PUR	

Abmessungen



1. Schaltergehäuse
2. LED (Anzeige des Schaltzustands)
3. Gewindestift M3 (SW1,5) zur Befestigung
4. Kabel
5. Kabelstecker M8, 3-polig

Hinweise



- ☞ **Nicht** für den Einsatz als Sicherheitsbauteil!
Anwendungen, bei denen die Sicherheit von Personen von der Gerätefunktion abhängt, sind unzulässig!
- ☞ Elektrische Spannung! Vor Arbeiten an der Elektrik: **Spannung ausschalten.**
- ☞ Zur galvanischen Trennung der Betriebsspannung:
Verwenden Sie einen Trenntransformator nach EN 60742 mit min. 4kV Isolationsfestigkeit.
- ☞ Vermeiden Sie stromführende Kabel in der Nähe des TSN..., um magnetisch induzierte Fehlschaltungen zu verhindern.
- ☞ Achten Sie darauf, daß die Kabel quetsch-, knick- u. dehnungsfrei verlegt sind.

Wir bringen Ihrer Konstruktion die Führung

TOSS GmbH & Co. KG

Dresdener Straße 4
D-35418 Alten-Buseck

Tel.: +49-(0) 64 08-90 91-0
Fax: +49-(0) 64 08-43 55
E-Mail: info@toss-gmbh.de
Internet: www.toss-gmbh.de