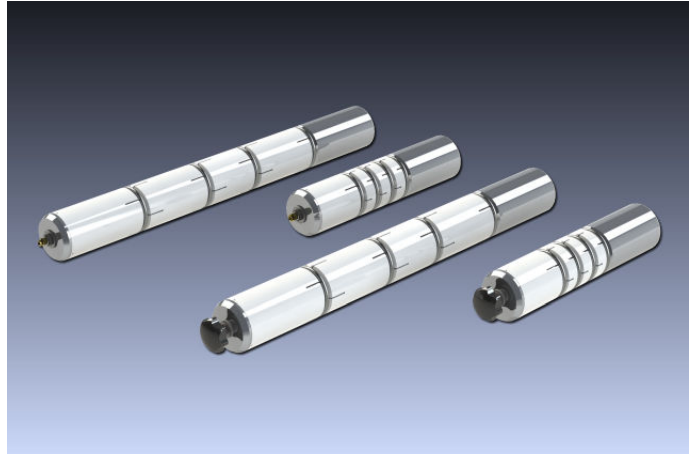




Wickelwellen
Typ WW
Produktinformation deutsch

Typ WW

- ▶ manuell oder pneumatisch
- ▶ einfacher Aufbau
- ▶ Feder-Spannelemente
- ▶ leichte Kunststoffbauweise
- ▶ keine zusätzlichen Hilfsmittel



Funktion

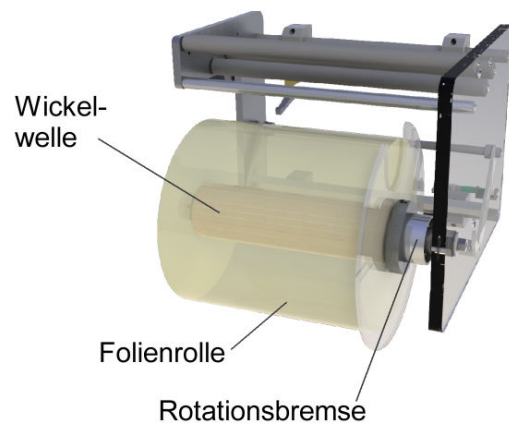
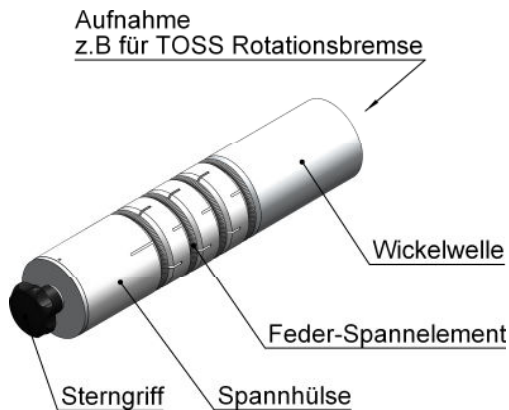
Manuell

Durch Betätigung des Sterngriffs werden die Spannhülsen axial verschoben. Dadurch expandieren die Feder-spannelemente und klemmen den Folienrollenkern.

Pneumatisch

Durch befüllen mit Druckluft (Druckluftpistole) werden die Spannhülsen axial verschoben. Dadurch expandieren die Federspannelemente und klemmen den Folienrollenkern. Das Lösen erfolgt durch Betätigung des integrierten Rückschlagventils.

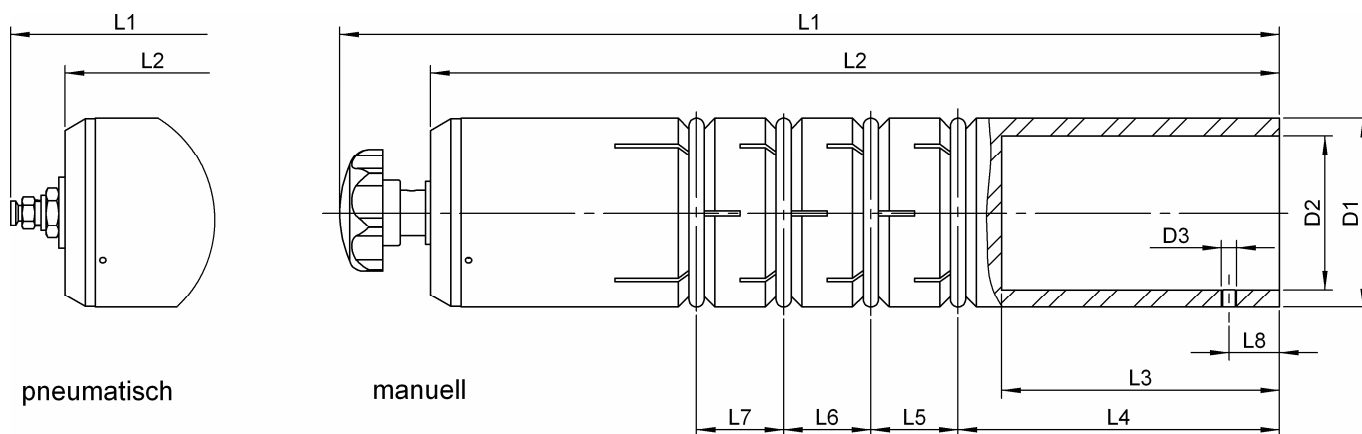
In Kombination mit den integrierbaren TOSS Rotationsbremsen, ermöglichen Wickelwellen die komplette Lastaufnahme der Folienrolle (einseitige Befestigung ist möglich).



Technische Daten

Typ	WW-300-M	WW-300-P	WW-400-M	WW-400-P	WW-645-M	WW-645-P
Bauart	Wickelwelle mit Feder-Spannelementen					
Funktion	manuell	pneumatisch	manuell	pneumatisch	manuell	pneumatisch
Rollenbreite	300 mm	300 mm	400 mm	400 mm	600 mm	600 mm
Hülsen Ø	76 mm	76 mm	76 mm	76 mm	76 mm	76 mm
Aufnahme-Ø	61 mm	61 mm	61 mm	61 mm	61 mm	61 mm
zul. Drehmoment	15 Nm	15 Nm	15 Nm	15 Nm	15 Nm	15 Nm
Masse	3,0 kg	2,8 kg	4,4 kg	4,2 kg	6,5 kg	6,3 kg
Werkstoffe	Welle, Deckel: Al-Legierung / Spannhülsen, Zylinderdeckel: POM Spindel, Spindelmutter, Kolbenstange: Legierter Stahl Kolben, Zylinderrohr, Rückschlagventil: CuZn-Legierung Federelemente: FSt Sterngriff: Duroplast / Dichtungen: NBR					

Abmessungen



	L1 [mm]	L2 [mm]	L3 [mm]	L4 [mm]	L5 [mm]	L6 [mm]	L7 [mm]	L8 [mm]	D1 [mm]	D2 [mm]	D3
WW-300-M	372	336	110	127,25	34,5	34,5	34,5	20	Ø75	Ø61 H9	M6
WW-300-P	357,5	336	110	127,25	34,5	34,5	34,5	20	Ø75	Ø61 H9	M6
WW-400-M	498	462	110	143,25	64,5	34,5	64,5	20	Ø75	Ø61 H9	M6
WW-400-P	483,5	462	110	143,25	64,5	34,5	64,5	20	Ø75	Ø61 H9	M6
WW-645-M	699	663	110	143,25	131,5	101,5	131,5	20	Ø75	Ø61 H9	M6
WW-645-P	684,5	663	110	143,25	131,5	101,5	131,5	20	Ø75	Ø61 H9	M6

Wir bringen Ihrer Konstruktion die Führung

TOSS GmbH & Co. KG

Dresdener Straße 4
D - 35418 Alten-Buseck

Tel.: +49 / (0) 64 08-90 91-0
Fax: +49 / (0) 64 08-43 55
E-Mail: info@toss-gmbh.de
Internet: www.toss-gmbh.de