



Rotationsbremsen
Typ RB-FP5-OH
Produktinformation deutsch

Typ RB-FP5-OH

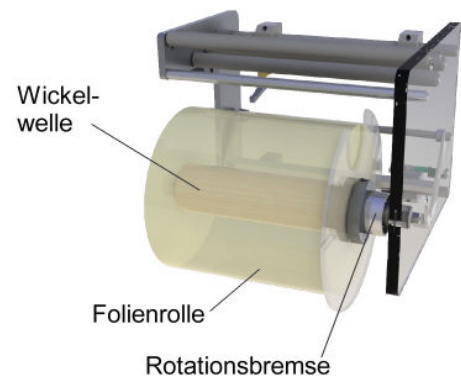
- ▶ federgebremst / pneumatisch gelöst
- ▶ kompakt
- ▶ feststehende Welle
- ▶ leicht integrierbar
- ▶ lastaufnehmend



Funktion

Durch Druckentlastung wird das rotierende Gehäuse gegenüber der fixierten Welle abgebremst. Die erforderliche Bremsenergie wird durch eine integrierte Druckfeder erzeugt. Das Lösen der Bremse erfolgt durch pneumatische Druckbeaufschlagung mit min. 4,5 bar.

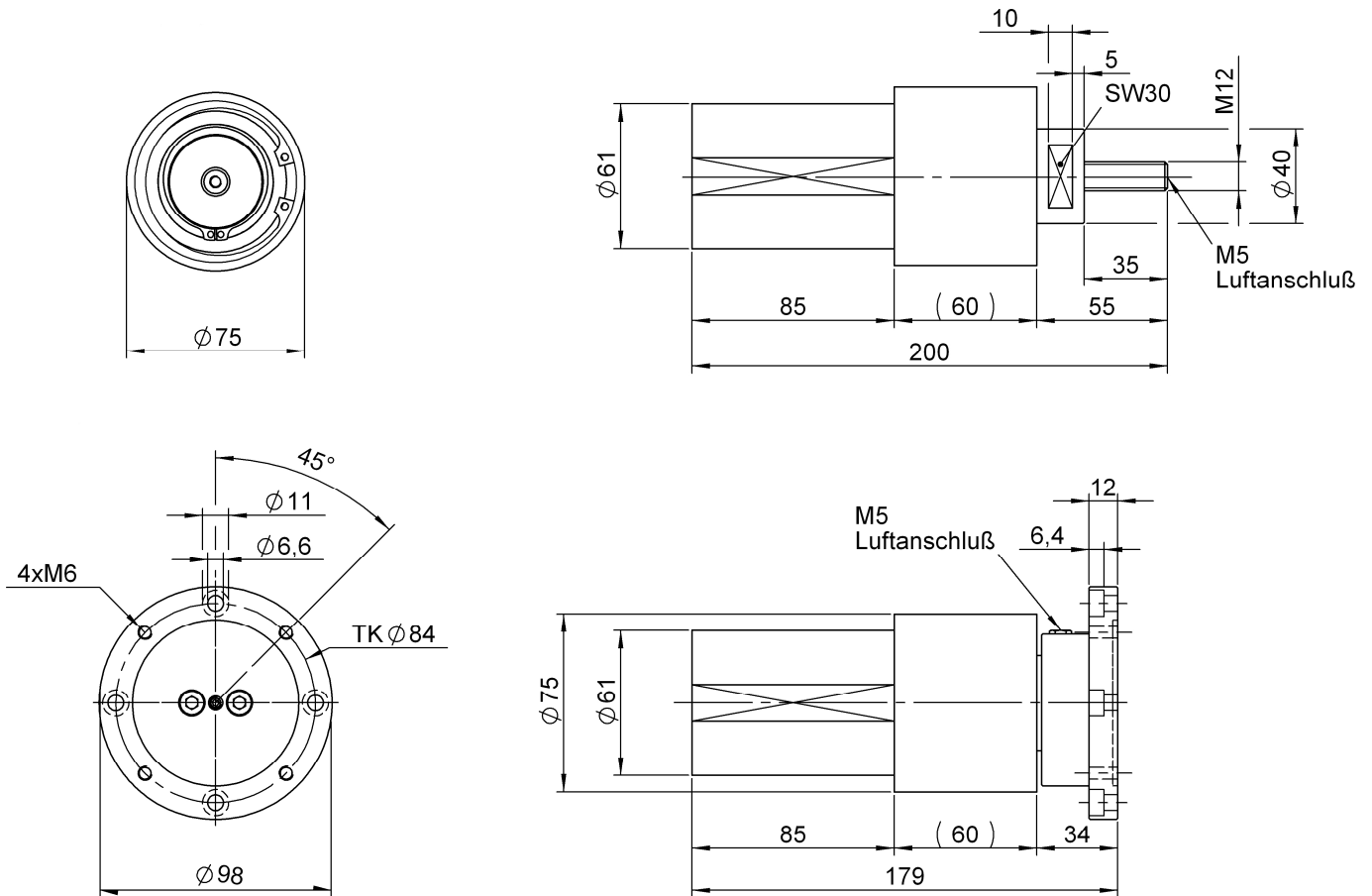
Die Befestigung erfolgt durch den Gewindezapfen M12 oder bei den Ausführungen –FL über einen Flansch. Die interne Lagerung der Bremse ermöglicht in Kombination mit TOSS Wickelwellen die komplette Lastaufnahme der Folienrolle (einseitige Befestigung ist möglich).



Technische Daten

Typ	RB-FP5-OH	RB-FP5-OH-FL
Bauart	Feder-/ pneumatische Rotationsbremse	
Bremsmoment	5 Nm	5 Nm
Masse	1,9 kg	2,8 kg
Befestigung	M12 / SW30	Flansch
Temperaturbereich	-10 °C ... +70 °C	
Medium	gefilterte, geölte oder ungeölte Druckluft (Feinheit: min. 40 µm)	
Anschlußgewinde	M5	M5
Betriebsdruck	min. 4 bar ... max. 8 bar	
Werkstoffe	Gehäuse: Aluminium-Legierung (hartcoatiert) Lagerachse: rostfreier Chromstahl Kugellager: Wälzlagerstahl Lamellenbremse, Normteile: legierter Stahl Federn: Federstahl Flansch: rostfreier Chromstahl Dichtungen: NBR	

Abmessungen

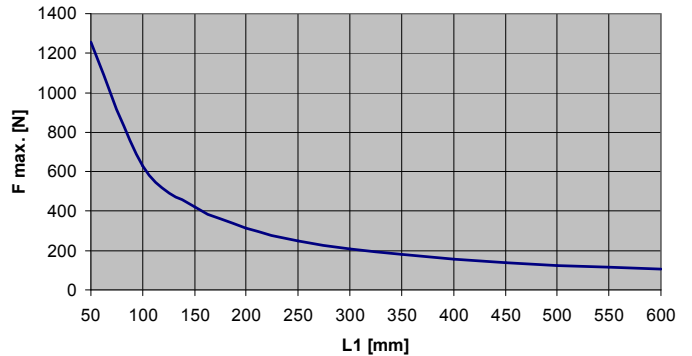
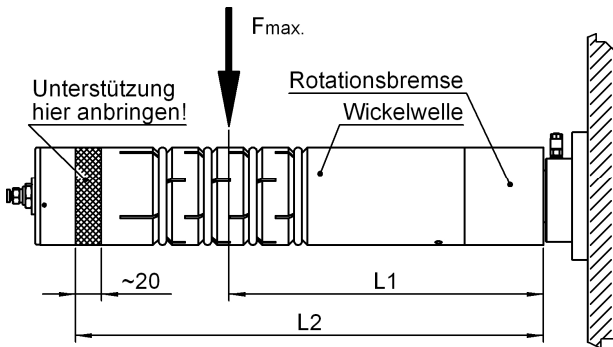


Zulässige Belastungen

Bei einseitiger Befestigung ist die zulässige Last (Folienrollengewicht) zu berücksichtigen!
Die Überschreitung der Werte erfordert eine geeignete Unterstützung der Wickelwelle.

$$F_{max.} = \frac{62,9 Nm}{L1 [m]}$$

zul. Belastungen
für einseitige Befestigung



L1 [mm]	50	100	150	200	250	300	350	400	450	500	550	600
F max. [N]	1258	629	419	315	252	210	180	157	140	126	114	105

Wickelwelle	WW-300	WW-400	WW-645	WW-1000
L2 [mm]	353	479	680	1079

Wir bringen Ihrer Konstruktion die Führung

TOSS GmbH & Co. KG

Dresdener Straße 4
D - 35418 Alten-Buseck

Tel.: +49 / (0) 64 08-90 91-0
Fax: +49 / (0) 64 08-43 55
E-Mail: info@toss-gmbh.de
Internet: www.toss-gmbh.de